

Keresztlécás légkeveréses elektromos sütő, 20 GN1/1

TERMÉK # _____

MODELL # _____

NÉV # _____

SIS # _____

AIA # _____



260698 (EFCE21CSDS)

Légkeveréses sütő,
keresztlécás 20x1/1GN,
elektromos

Rövid leírás

Termék szám

Légkeveréses sütő direkt vízbefecskendezéssel. Főbb szerkezetek rm acélból. Főzőkamra oldalsó világítással és csepegtető tálccával. Duplaüveg ajtó. Fűtés "Incoloy" páncélozott fűtőtesttel. Elektromechanikus termosztát; 30°C és 300°C között állítható hőmérséklet; vizuális kijelző és termométer. Időzítő 0 és 120 perc között, hangjelzéssel. 5 fokozatú páratartalom szabályzás. 1 db "keresztirányú" tálcatartó állvánnyal szállítva, amely 2 oldalsó függesztőből áll, 60 mm-es osztással. 20x1/1GN .

Fő jellemzők

- Fő kapcsoló/főzési mód kiválasztó gomb, amely az alábbiakra használható: BE/KI, forró levegő pára nélkül, forró levegő párasítással (5 különböző páratartalom szint).
- A sütőtér gyors lehűtése.
- Időzítő a főzési idő beállításához, max. 120 percre állítható vagy folyamatos működésre. Hangjelzés a ciklus végén. A beállított főzési idő végén a fűtés és a ventilátor automatikusan kikapcsol.
- Max. hőmérséklet: 300°C.
- Kiváló egyenletesség: tökéletes hőelosztás a sütőtérben.
- Halogén világítás és keresztlécás tálcatartók a sütőtérben, amely akadálytalan betekintést enged az ételekre.
- Tartozékként maghőmérő rendelhető.
- Zsiradékgyűjtő tálca.
- Az ajtó alatti csepptálca a kondenzált folyadék összegyűjtésére tartozékként kapható.
- Kézi szelep a felesleges gőz elvezetésére a sütőtérből.
- 20 GN1/1 kapacitás.

Konstrukció

- Robosztus, rozsdamentes acél konstrukció.
- Sütőkamra AISI430 minőségű rm acélból.
- Dupla termoüvegezésű ajtó nyitott keretű konstrukcióval, a külső ajtópanel hidegen tartásához. Nyitható belső üveg az ajtón a könnyű tisztítás érdekében.
- Ergonómikus ajtófogantyú.
- Beépített leürítő csatlakozás.
- 1 pár 60 mm-es tálcatartó sínnel szállítva.
- IPX4 vízvédettség.

Szállított tartozékok

- 1 Bekocsizható tálcatartó keret PNC 922203
20xGN1/1 60 mm sintávolság

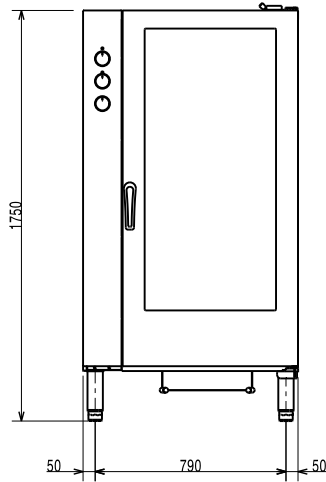
Opcionális tartozékok

- 1 pár GN1/1 AISI 304 rozsdamentes acél rács PNC 921101
- 1 pár GN1/2 méretű edénytartó polc PNC 921106
- Vízlágyító sütőkhöz automatikus gyanta regenerálással PNC 921305
- Maghőmérő 20 GN 1/1 - 2/1-es sütőkhöz PNC 921704
- Kocsi 20 GN 1/1 bekocsizható regálhoz PNC 922132
- Állvány 20 GN1/1 bekocsizható regálhoz PNC 922141
- Külső kézizuhany PNC 922171
- Bekocsizható tálcatartó keret 20xGN1/1 60 mm sintávolság PNC 922203
- Bekocsizható tálcatartó keret 20xGN1/1 80 mm sintávolság PNC 922205

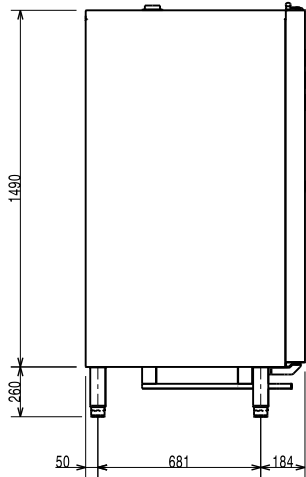
Jóváhagyás

- 2 db. Sütőkosár PNC 922239
- Univerzális nyárstartó keret PNC 922325
egységcsomag, 6 rövid nyárssal,
hosszanti és keresztálcás sütőhöz
- Univerzális kosár nyárshoz PNC 922326
- Füstölő hosszanti és keresztálcás PNC 922338
sütőhöz (4 különböző faforgács
rendelhető)

Előlnézet

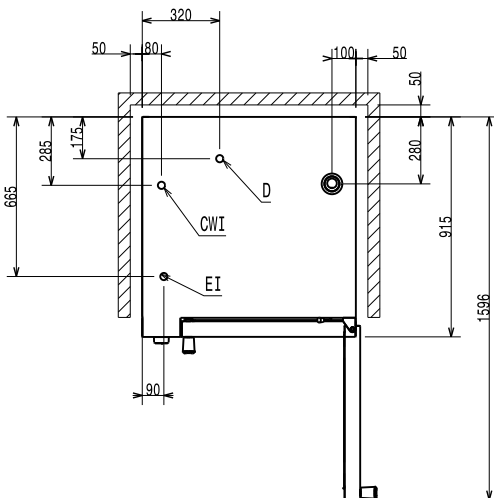


Oldalnézet



CWI1 = Bejövő hidegvíz
 CWI2 = Bejövő hidegvíz 2
 D = Leűrités
 EI = Elektromos csatlakozás

Felülnézet


Elektromos

Tápfeszültség:
 260698 (EFCE21CSDS) 380-400 V/3N ph/50 Hz
Kiegészítő: 1 kW
Felvett teljesítmény: 34.5 kW

Kapacitás:

GN: 20 - 1/1 Gastronorm

Technikai információ:

Külső méretek, szélesség: 890 mm
Külső méretek, mélység: 900 mm
Külső méretek, magasság: 1700 mm
Nettó súly: 215.5 kg
Állítható magasságú: 80/0 mm
Funkció szint: Alap
**Főzési ciklusok -
 légkeveréses:** 300 °C
Belső méretek, szélesség: 590 mm
Belső méretek, mélység: 503 mm
Belső méretek, magasság: 1350 mm

Keresztlécás légkeveréses
 elektromos sütő, 20 GN1/1